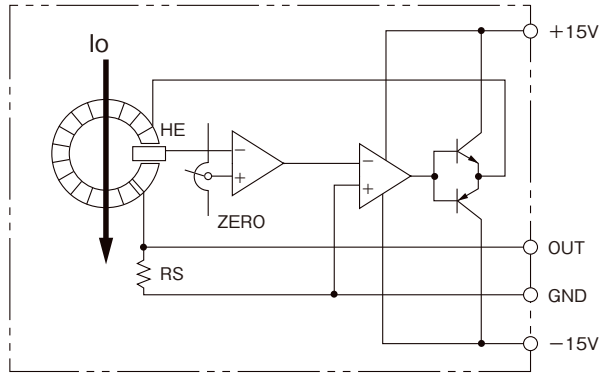
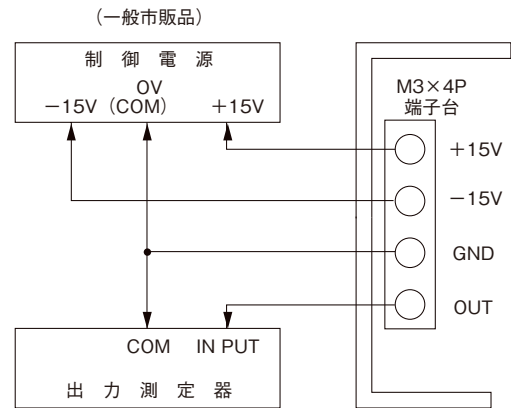


HCS-20-SC シリーズ代表特性 (HCS-20-SC-A-2.5)

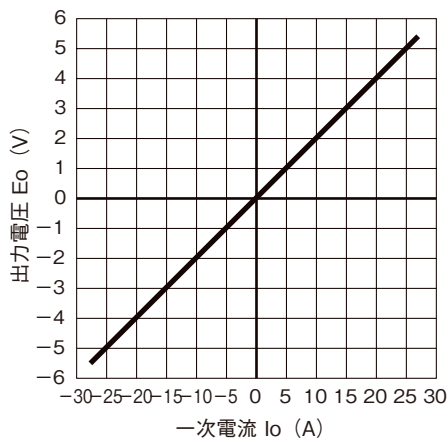
〔制御ブロック図〕



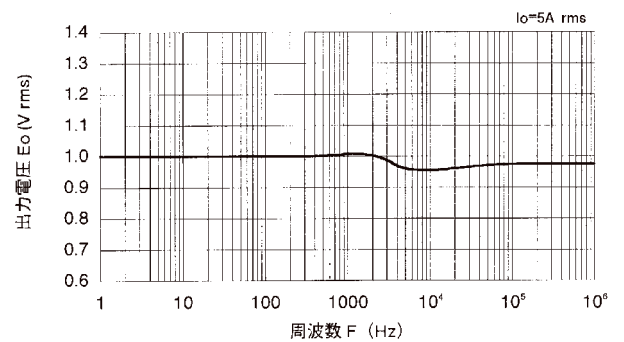
〔接続図〕



〔出力電圧特性〕

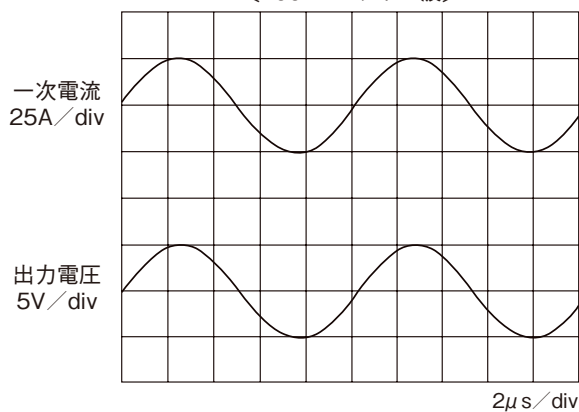


〔周波数特性〕



〔出力波形〕 - 1

〔100KHz サイン波〕



〔出力波形〕 - 2

〔100KHz 矩形波〕

